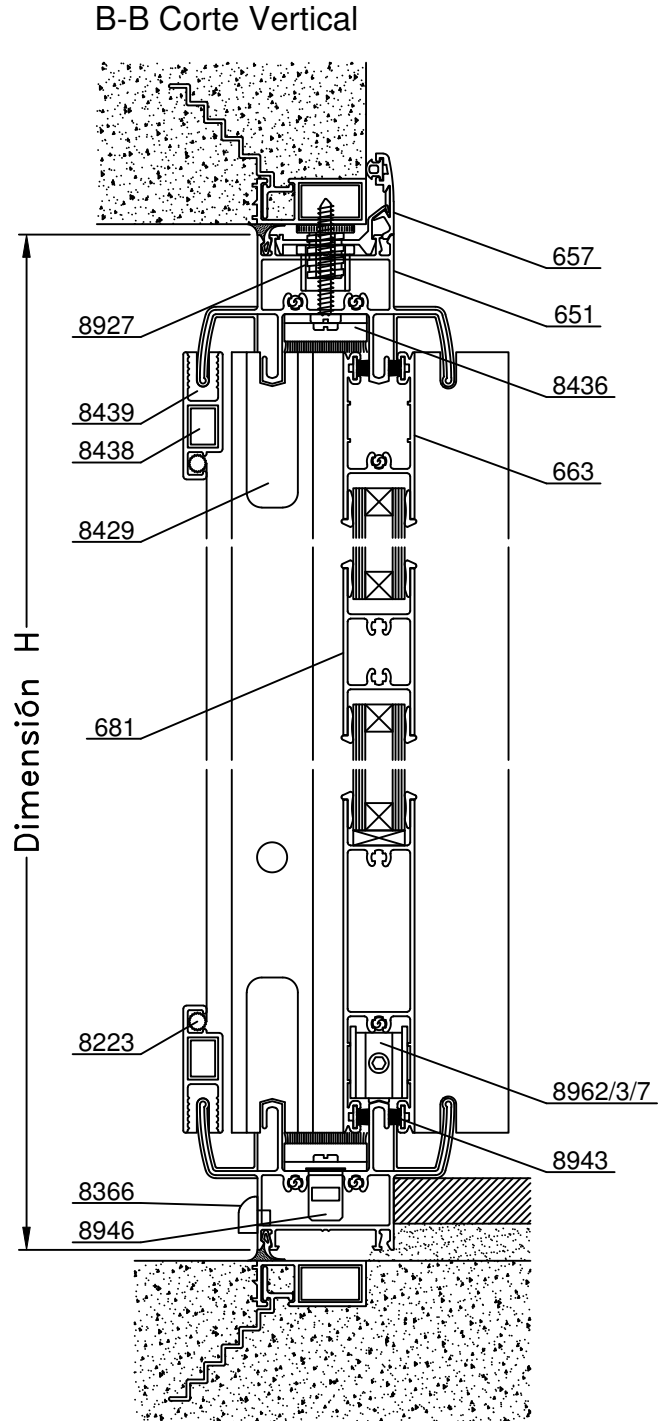
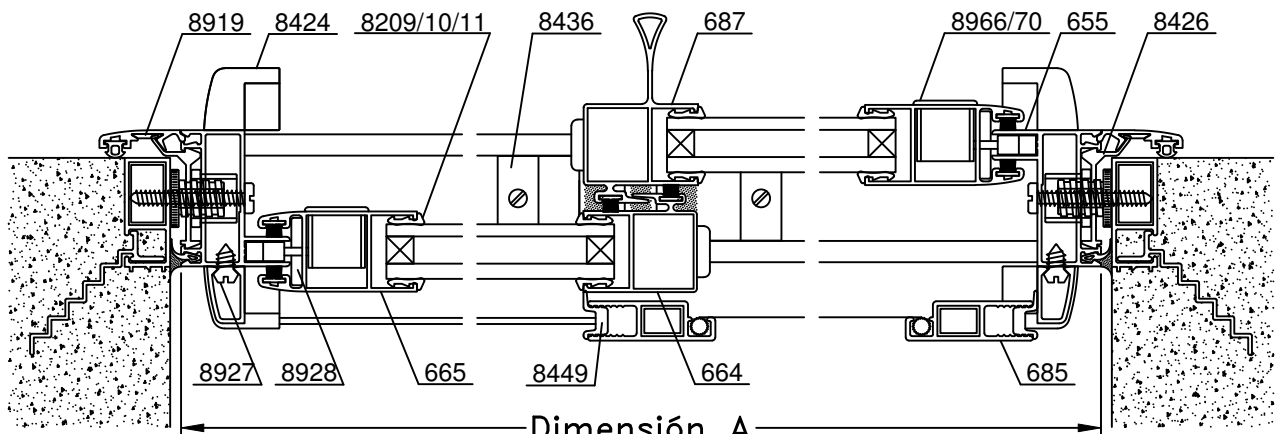


- Opción para Doble Vidriado Hermético (D.V.H)



A-A Corte Horizontal



Escala 1:2.5

Tolerancia en Peso +/- 10%

20-01-12 **DELTA.45**

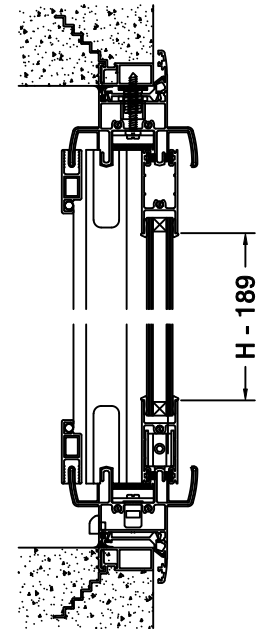
- Opción para Doble Vidriado Hermético (D.V.H)

Dimensiones de Corte Ventana y Puerta Corrediza 2 Hojas				Ventana Corrediza			Puerta Corrediza		
Función	Código	Peso (g/m)	Forma	Cant.	Largo	Corte	Cant.	Largo	Corte
Umbral y Dintel	651	1,21		2	A-42	90° 90°	2	A-42	90° 90°
Jamba	655	0,59		2	H	90° 90°	2	H	90° 90°
Parante Lateral	665	0,59		2	H-79	90° 90°	2	H-79	90° 90°
Parante Central	664	0,51		2	H-79	90° 90°	1	H-79	90° 90°
Par. Central con Tirador	687	0,76		-	-	-	1	H-79	90° 90°
Zócalo	663	0,68		4	A/2-24	90° 90°	2	A/2-24	90° 90°
Zócalo Alto	686	1,23		-	-	-	2	A/2-24	90° 90°
Travesaño	681	0,70		-	A/2-67	90° 90°	-	A/2-67	90° 90°
Mosquitero	685	0,38		2	A/2-7	45° 45°	2	A/2-7	45° 45°
				2	H-88	45° 45°	2	H+88	45° 45°
Tope Mosquitero	708	0,19		2	-	90° 90°	1	-	90° 90°

- Medidas en milímetros

- Dimensiones de Corte de Premarco y Contramarco, en página 5 5

Detalle de Accesorios Ventana y Puerta Corrediza 2 Hojas			Ventana	Puerta
Código	Descripción	Forma	Cantidad	Cantidad
8362	Tornillo Parker 10 x 1½ T-1		16 Unidades	20 Unidades
8209	Cuña Chica		4A + 8H	
8210	Cuña Mediana			
8211	Cuña Grande			
8424	Tope Canal de Condensación T-91		4 Unidades	
8943	Felpa de 7x6 con Fin Seal		4A + 6H	
8966	Cierre Lateral Milano H-56 con Kit		2 Unidades	
8970	Cierre Lateral 1615 con Kit			
8428	Tope Parante Lateral T-89		4 Unidades	
8429	Tope Parante Central T-90		4 Unidades	
8427	Rueda Ibiza Doble Regulable R-40 - 40 kg.		4 Unidades	
8430	Rueda Monza R-39			
8435	Rueda Imola R-39			
8437	Rueda Imola Simple R-41			
8441	Rueda Regulable R-42 - 40 kg.			
8445	Rueda Ibiza Doble R-42			
8454	Rueda Ibiza Simple R-40 - 20 kg.			
8436	Cruce Central de Hoja T-93		2 Unidades	
8946	Boca Desagüe T-94		s/m	
8366	Tapa Desagüe T-69		2 Unidades	
8434	Junta de Estanqueidad T-92		4 Unidades	



- Detalle de Accesorios para Fijación, Premarco, Contramarco y Mosquitero en página 55
- s/m : según medida