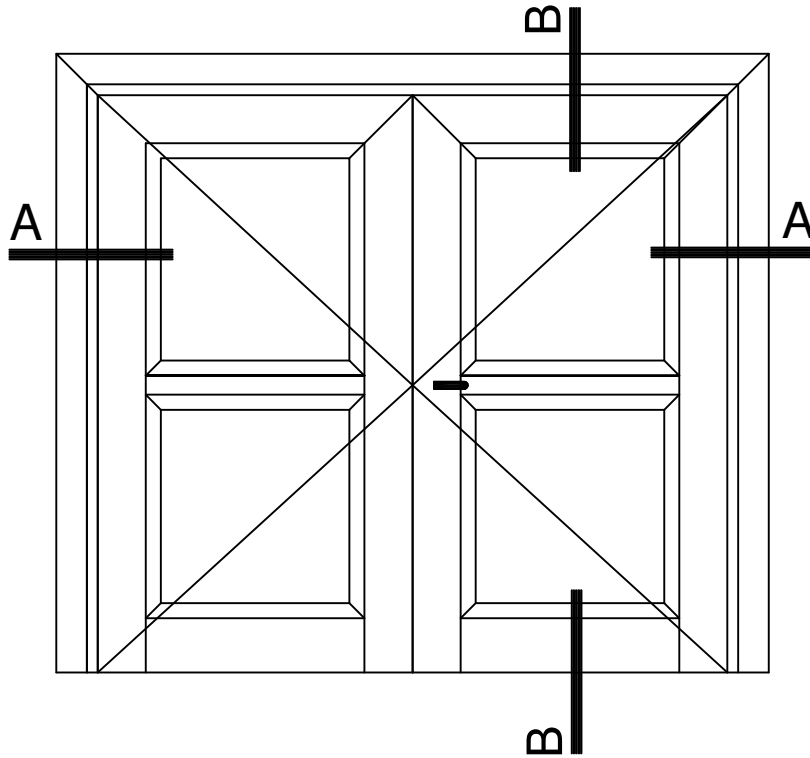
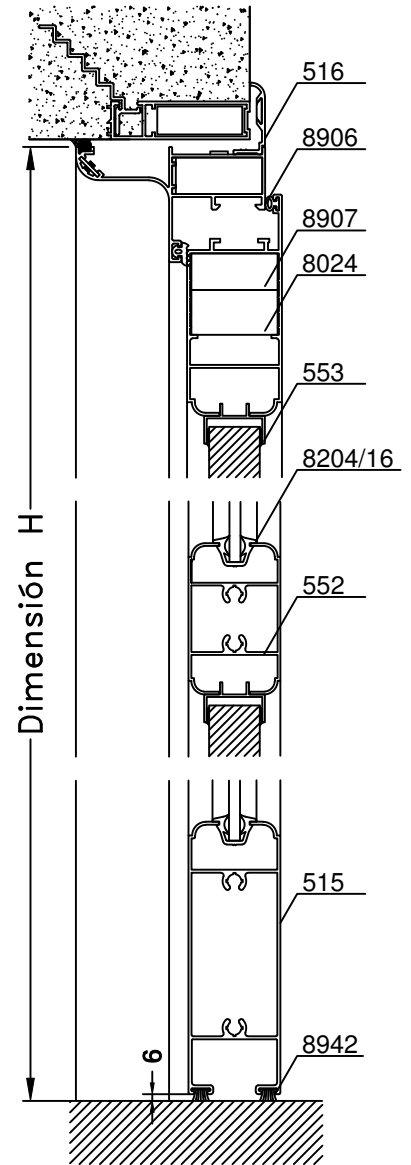


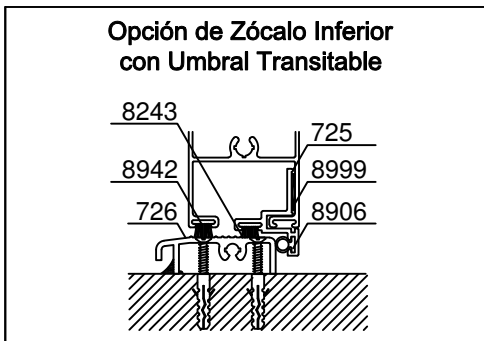
Vista



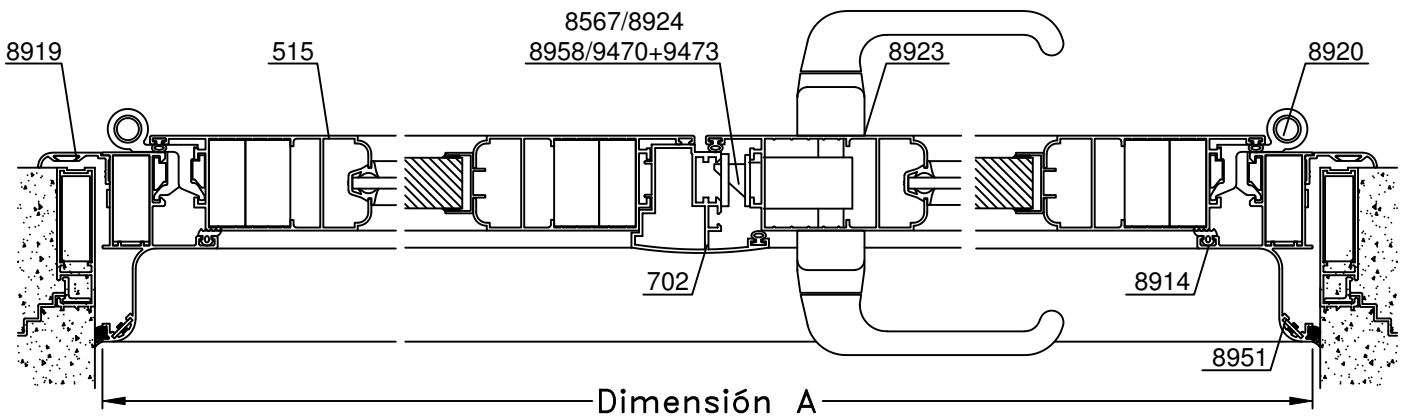
B-B Corte Vertical



Opción de Zócalo Inferior con Umbral Transitable



A-A Corte Horizontal



Escala 1:3

Tolerancia en Peso +/- 10%

20-01-12 **GAMMA.26**

Dimensiones de Corte				Sin Travesaño			Con 1 Travesaño		
Código	Peso Kg/m	Forma	Función	Cant.	Largo	Corte	Cant.	Largo	Corte
516	0,76		Marco	1	A	45° 45°	1	A	45° 45°
				2	H	45° 90°	2	H	45° 90°
514	0,91		Parante	2	A/2-22	45° 45°	2	A/2-22	45° 45°
				4	H-24	45° 45°	4	H-24	45° 90°
515	1,30		Zócalo	2	A/2-186	90° 90°	2	A/2-186	90° 90°
702	0,81		Inversor	1	H-51	90° 90°	1	H-51	90° 90°
552	0,86		Travesaño	-	-	-	2	A/2-186	90° 90°
553	0,21		Adaptador	4	A/2-178	45° 45°	8	A/2-178	45° 45°
				4	H-210	45° 45°	4	ET -133	45° 45°
							4	H-ET-128	45° 45°
487	0,17		Contra - Marco	1	A+51	45° 45°	1	A+51	45° 45°
				2	H+26	45° 90°	2	H+26	45° 90°

Dimensiones de Corte Premarco: pág. 11

ET = Eje de Travesaño

\* Medidas en milímetros

Detalle de Accesorios				S/Travesaño	C/Travesaño
Ítem	Código	Descripción	Forma	Cantidad	Cantidad
Esc. de Armado	8907	Escuadra de Armado A-700		6 Unidad	6 Unidad
Esc. Suplement.	8024	Escuadra Suplementaria de 34 milímetros		4 Unidad	4 Unidad
Esc. Alineación	8951	Escuadra de Alineación		2 Unidades	2 Unidad
Tornillos	8483	Tornillos Allen de RW 1/4" x 3/4" mm		8 Unidad	16 Unidad
Burlete Vidrio (Vidrio Simple)	8204	Burlete Universal B-7		2A + 4H	2A + 2T + 4H
	8216				
Cuña Vidrio (Placa o DVH)	8209	Cuña Chica		2A + 4H	2A + 2T + 4H
	8210	Cuña Mediana			
	8211	Cuña Grande			
Burlete Hermetic.	8906	Burlete AEL europeo		1A + 4H	1A + 4H
	8914	Burlete Gabi III B-67		1A + 2H	1A + 2H
Tapa Tornillo	8431	Tapa Cabeza de Tornillo T-100		8 Unidades	16 Unidades
Picaporte	8923	Manija Prima H-93		1 Unidad	1 Unidad
Cerradura	8567	Cerradura Kallay 3001 - Doble Paleta		1 Unidad	1 Unidad
	8924	Cerradura Kallay 5006 - Doble Paleta			
	8958	Cerradura Angosta Kallay 2006 c/Cilindro			
	9470+9473	Cerradura TESA(España) Basc. + Cilindro			
Bisagra	8920	Bisagra H-62		6 Unidades	6 Unidades
Felpa	8242	Felpa de 7x6		2A	2A
Pasador	9124	Pasador H-42		2 Unidades	2 Unidades
Tapón Inversor	8915	Tapón Inversor de Hoja		1 Par	1 Par

s/m: según medida.

Umbral Transitable: pág. 9

Accesorios Premarco: pág. 11