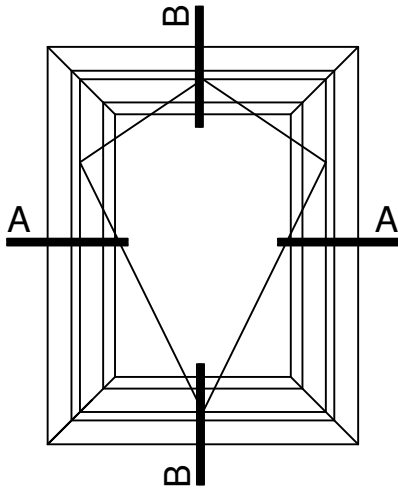
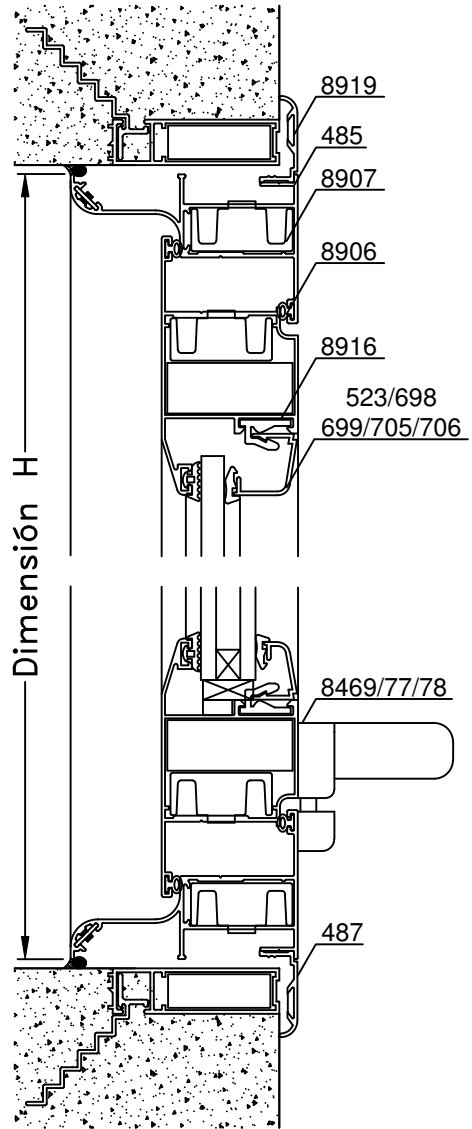


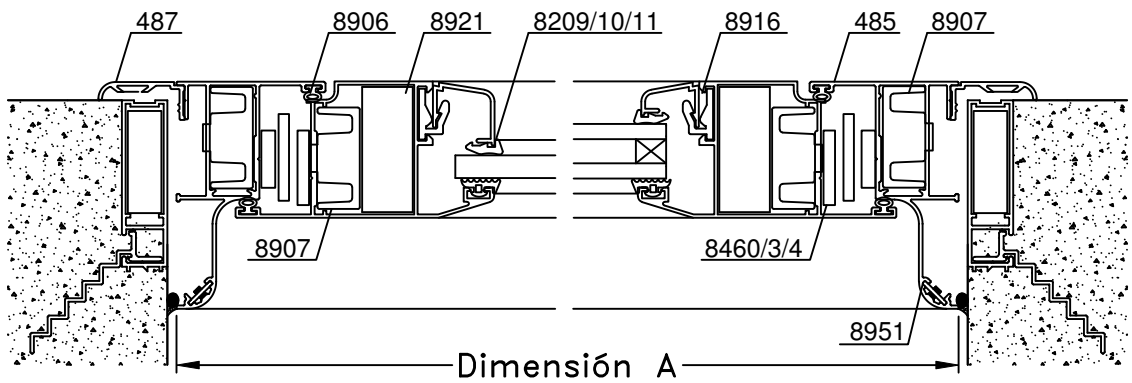
Vista



B-B Corte Vertical



A-A Corte Horizontal



Escala 1:2.5

Tolerancia en Peso +/- 10%

20-01-12 **GAMMA.36**

Dimensiones de Corte						
Código	Peso Kg/m	Forma	Función	Cant.	Largo	Corte
485	0,77		Marco	2	A	45° 45°
				2	H	45° 45°
737	0,83		Hoja	2	A-39	45° 45°
				2	H-39	45° 45°
-	-	-	Contra-Vidrio	2	A-169	45° 45°
				2	H-169	45° 45°
487	0,17		Contra - Marco	2	A+50	45° 45°
				2	H+50	45° 45°

Dimensiones de Corte Premarco: pág. 11

* Medidas en milímetros

Accesorios Ventana Desplazable a Tijera					S/Travesaño
Ítem	Código	Descripción	Forma	Cantidad	
Esc. de Armado	8907	Esc. de Armado Marco Regulable A-700		8 Unidades	
Esc. Suplement.	8921	Escuadra Suplementaria de 41.9 milímetros		4 Unidades	
Esc. Alineación	8951	Escuadra de Alineación		4 Unidades	
Clip	8916	Clip Contravidrios T-96		s/m	
Cuña Vidrio	8209	Cuña Chica		2A + 2H	
	8210	Cuña Mediana			
	8211	Cuña Grande			
Burlete Vidrio	8913	Burlete de Acristalamiento B-68		2A + 2H	
Burlete Hermetic.	8906	Burlete AEL europeo		4A + 4H	
Aldaba (a)	8477	Aldaba CP25		1 Unidad (a)	
	8478	Aldaba Prima H-91			
Tijera	8464	Tijera de Acero 259 mm. 50 kg. - 84°		1 Par	
	8460	Tijera de Acero 412 mm. 70 kg. - 90°			
	8463	Tijera de Acero 558 mm. 74 kg. - 90°			
	8471	Tijera de Acero 660 mm. 120 kg. - 20°			
	8411	Tijera de Acero 262 mm. 37 kg. - 84°			
	8412	Tijera de Acero 415 mm. 55 kg. - 90°			
	8413	Tijera de Acero 567 mm. 75 kg. - 90°			
8414	Tijera de Acero 660 mm. 100 kg. - 20°				

s/m: según medida.

Accesorios Premarco: pág. 11

(a): En hojas de 900 mm o más de ancho se aconseja utilizar 2 aldabas de cierre por hoja.

H(*): Altura de Hoja.

Tijeras Cod.8460/8463/8464/8471 marca Cotsword.

Tijeras Cod.8411/8412/8413/8414 marca Storm.

Nota: En hojas de 1200 mm o más de alto se aconseja utilizar un limitador de apertura (Cód. 8479 o 8481)