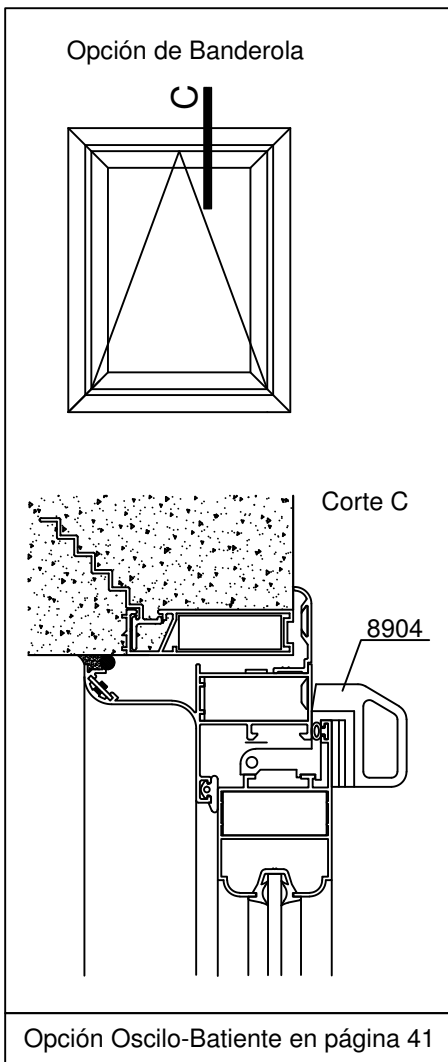
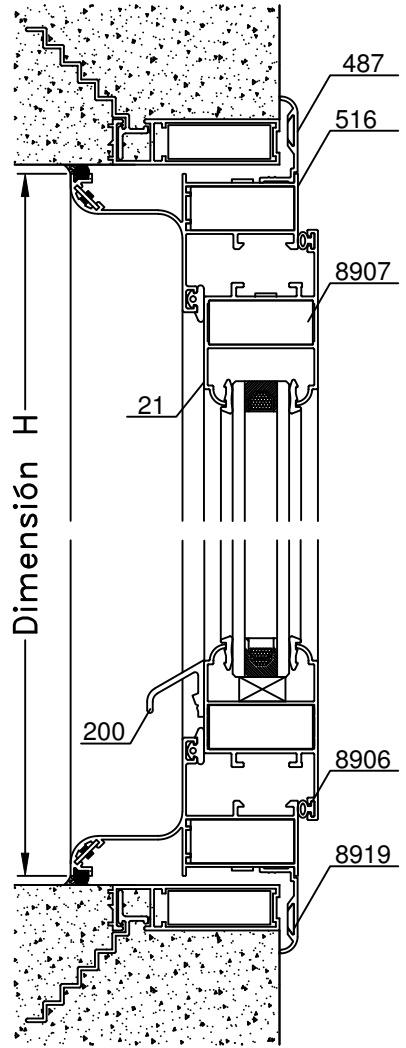
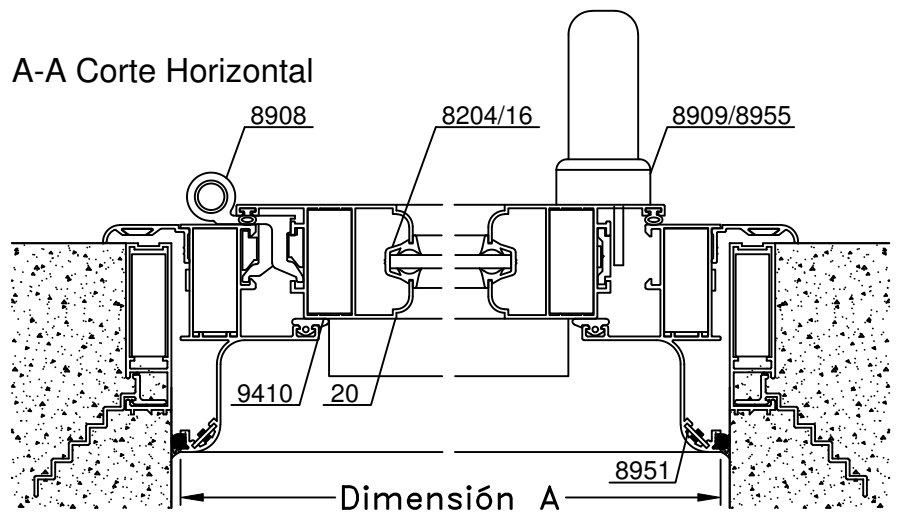


B-B Corte Vertical



A-A Corte Horizontal



Escala 1:2.5  
Tolerancia en Peso +/- 10%

20-01-12 **GAMMA.20**

Dimensiones de Corte				De Rebatir			Banderola		
Código	Peso Kg/m	Forma	Función	Cant.	Largo	Corte	Cant.	Largo	Corte
516	0,76		Marco	2	A	45° 45°	2	A	45° 45°
				2	H	45° 45°	2	H	45° 45°
20	0,68		Hoja	2	A-37	45° 45°	2	A-37	45° 45°
				2	H-37	45° 45°	2	H-37	45° 45°
21	0,65		Hoja	2	A-37	45° 45°	2	A-37	45° 45°
				2	H-37	45° 45°	2	H-37	45° 45°
Varilla 9469 o Perfil 703	0,07 (Varilla) 0,16 (Perfil)		Pletina	2	S/F	90° 90°	-	-	-
200	0,15		Bota-Agua	1	A-105	90° 90°	1	A-105	90° 90°
487	0,17		Contra - Marco	2	A+51	45° 45°	2	A+51	45° 45°
				2	H+51	45° 45°	2	H+51	45° 45°

Dimensiones de Corte Premarco: pág. 11

S/F: Según Falleba

\* Medidas en milímetros

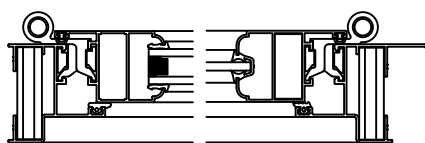
Detalle de Accesorios				De Rebatir	Banderola
Ítem	Código	Descripción	Forma	Cantidad	
Esc. de Armado	8907	Escuadra de Armado A-700		8 Unidades	8 Unidades
Esc. Alineación	8951	Escuadra de Alineación		4 Unidades	4 Unidades
Burlete Vidrio	8204	Burlete Universal B-7		2A + 2H	2A + 2H
	8216				
Cuña Vidrio	8209	Cuña Chica		2A + 2H	2A + 2H
	8210	Cuña Mediana			
	8211	Cuña Grande			
Burlete Hermetic.	8906	Burlete AEL europeo		2A + 2H	2A + 2H
	9410	Burlete Exterior B-80		2A + 2H	2A + 2H
Cierre	8909	Falleba Prima H-47 con Kit		1 Unidad	-
	8955	Falleba Nova H-86 con Kit			
	8904	Traba Banderola H-52			
Brazo Sostén	8443	Brazo Sostén Banderola H-53	-	-	1 Par
Bisagra	8908	Bisagra H-61 de 2 piezas con Kit		2 Unidades	2 Unidades
Sostén de Hoja	8433	Sostén de Hoja H-44	-	1 Unidad	1 Unidad
Tapa Desagüe	8366	Tapa Desagüe T-69		2 Unidades	2 Unidades

s/m: según medida.

Accesorios Premarco: pág. 11

(\*) Para Anchos superiores a 800 milímetros se recomiendan 2 Unidades.

Nota: Es posible utilizar los marcos 70 y 75.



Corte Horizontal - (Esc. 1:4)

Dimensiones de Corte						
Código	Peso kg/m	Forma	Función	Cant.	Largo	Corte
70	0,71		Marco	2	A+36	45° 45°
				2	H+36	45° 45°
75	0,64		Marco	2	A	45° 45°
				2	H	45° 45°
20	0,68		Hoja	2	A-48	45° 45°
				2	H-48	45° 45°

Tolerancia en Peso +/- 10%

 20-01-12 **GAMMA.21**