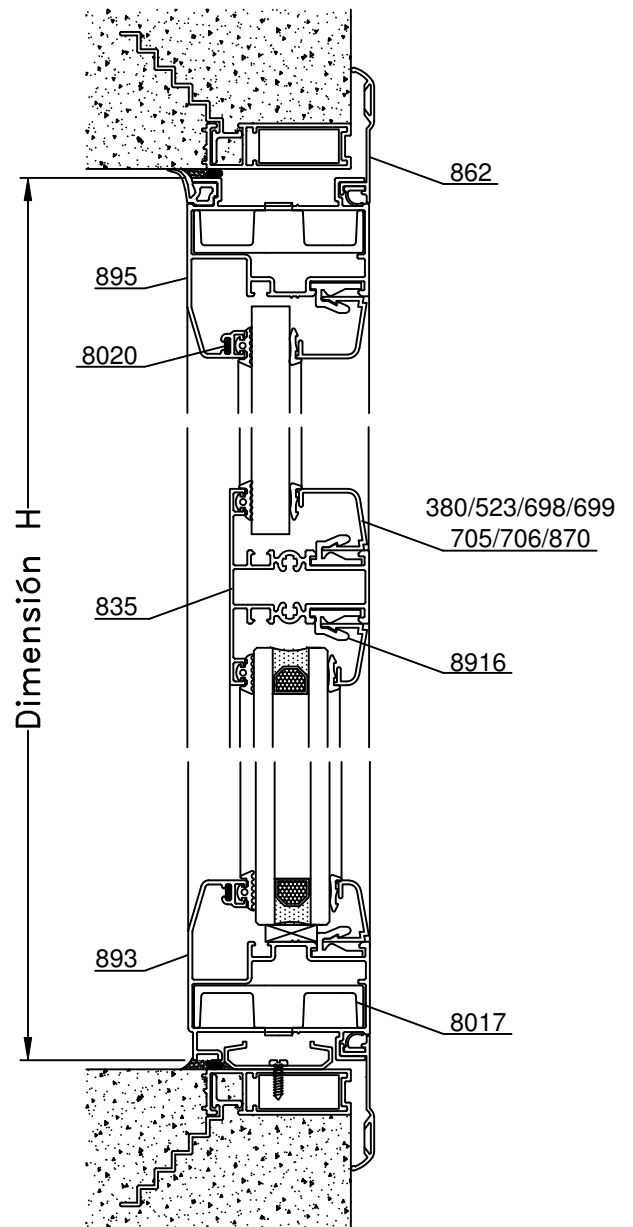
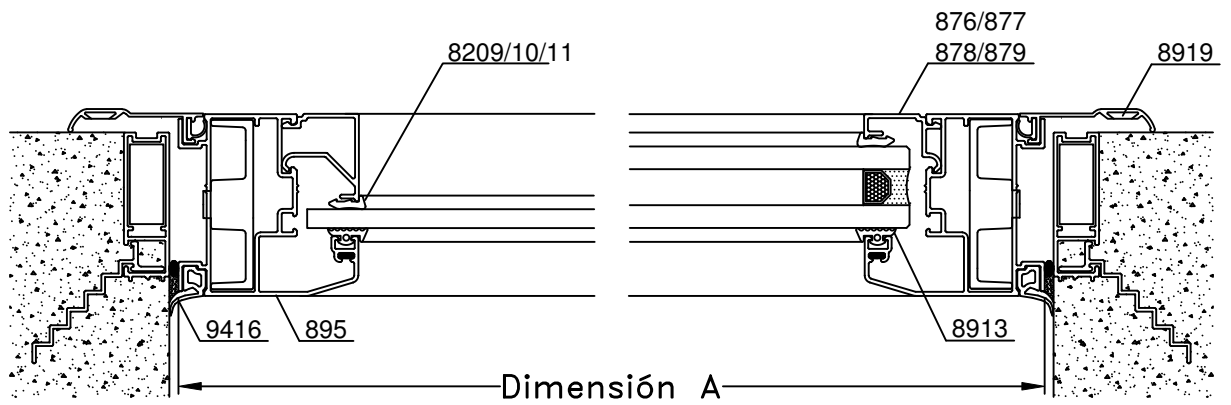


B-B Corte Vertical



A-A Corte Horizontal



Escala 1:2.5
Tolerancia en Peso +/- 10%

20-01-12 **MEDITERRANEA.50**

| Dimensiones de Corte | | | | | | |
|----------------------|-----------|-------|-----------------|-------|----------|---------|
| Código | Peso Kg/m | Forma | Función | Cant. | Largo | Corte |
| 895 | 1,08 | | Marco | 2 | A | 45° 45° |
| 893 | 1,08 | | | 2 | H | 45° 45° |
| 523/698/699 | - | - | Contrav. | 2 | A-79 | 45° 45° |
| 705/706/870 | | | Curvo | 2 | H-79 | 45° 45° |
| 876/877 | - | - | Contrav. | 2 | A-79 | 90° 90° |
| 878/879 | | | Recto | 2 | H-120 | 90° 90° |
| 835 | 0,94 | | Traves. Angosto | - | (AoH)-79 | 90° 90° |
| 888 | 1,21 | | Traves. Ancho | - | (AoH)-79 | 90° 90° |

Dimensiones de Corte Contramarco: pág.30

* Medidas en milímetros

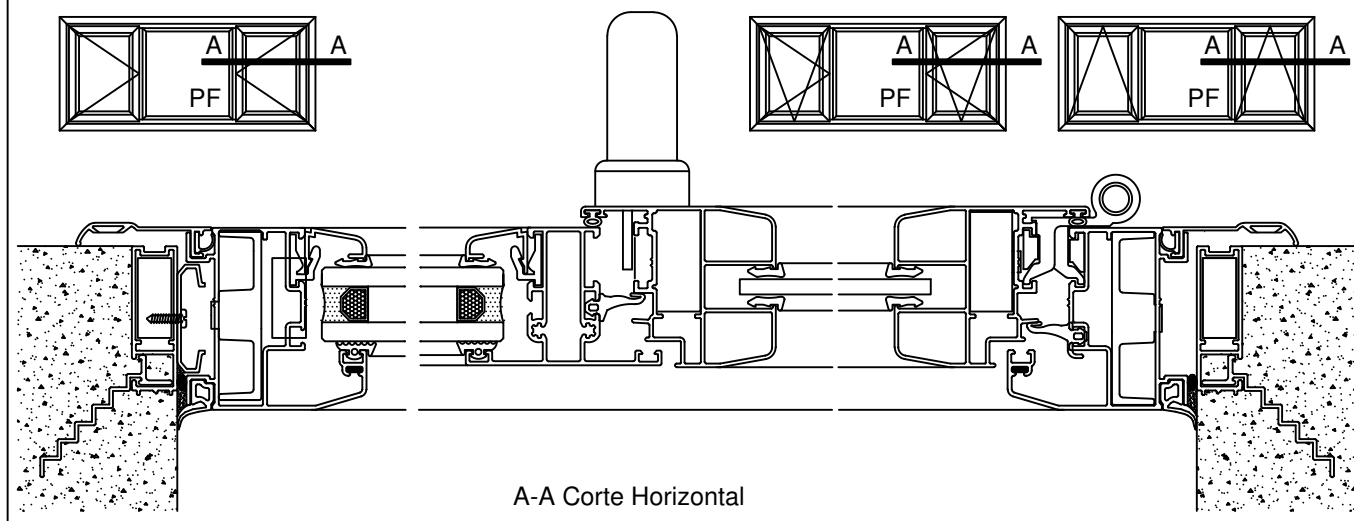
Dimensiones de Corte Premarco: pág. 31

| Detalle de Accesorios | | | | S/Travesaño | C/ 1 Travesaño |
|-----------------------|--------|-----------------------------------|-------|-------------|-------------------------------|
| Ítem | Código | Descripción | Forma | Cantidad | Cantidad |
| Esc. de Armado | 8017 | Esc. de Armado Mediterranea E21-1 | | 4 Unidades | 4 Unidades |
| | 8020 | Esc. de Alineación Marco AA - 107 | - | 4 Unidades | 4 Unidades |
| Clip | 8916 | Clip Contravidrios T-96 | | s/m | s/m |
| Burlete Vidrio | 8913 | Burlete de Acristalamiento B-68 | | 2A + 2H | 2A + 2H + 2 Largos x Trav. |
| Cuña Vidrio | 8209 | Cuña Chica | | 2A + 2H | 2A + 2H + 2 Largos x Trav. |
| | 8210 | Cuña Mediana | | | |
| | 8211 | Cuña Grande | | | |
| Burlete Exterior | 9416 | Burlete Exterior Tapa de Sellado | | 2A + 2H | 2A + 2H |
| Tornillo | 8368 | Tornillo Parker Parte I | | - | 4 Unidades x Travesaño |

s/m: según medida

Accesorios Contramarco: pág. 30 Accesorios Premarco: pág. 31

Es posible combinar el Paño Fijo con Ventanas de Rebatir, Ventanas Oscilo-Batientes y Ventanas Banderola utilizando un mismo Marco Perimetral.



A-A Corte Horizontal

Escala 1:2.5

Tolerancia en Peso +/- 10%

 20-01-12 **MEDITERRANEA.51**