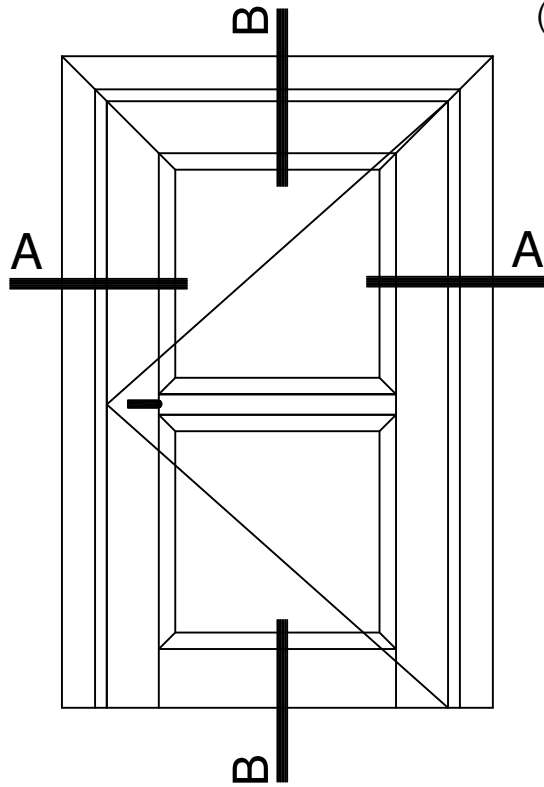
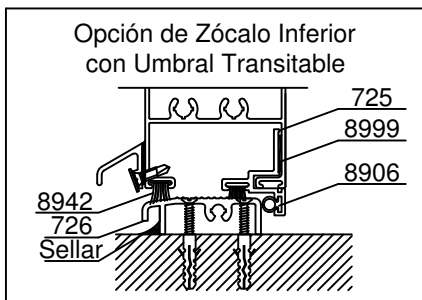
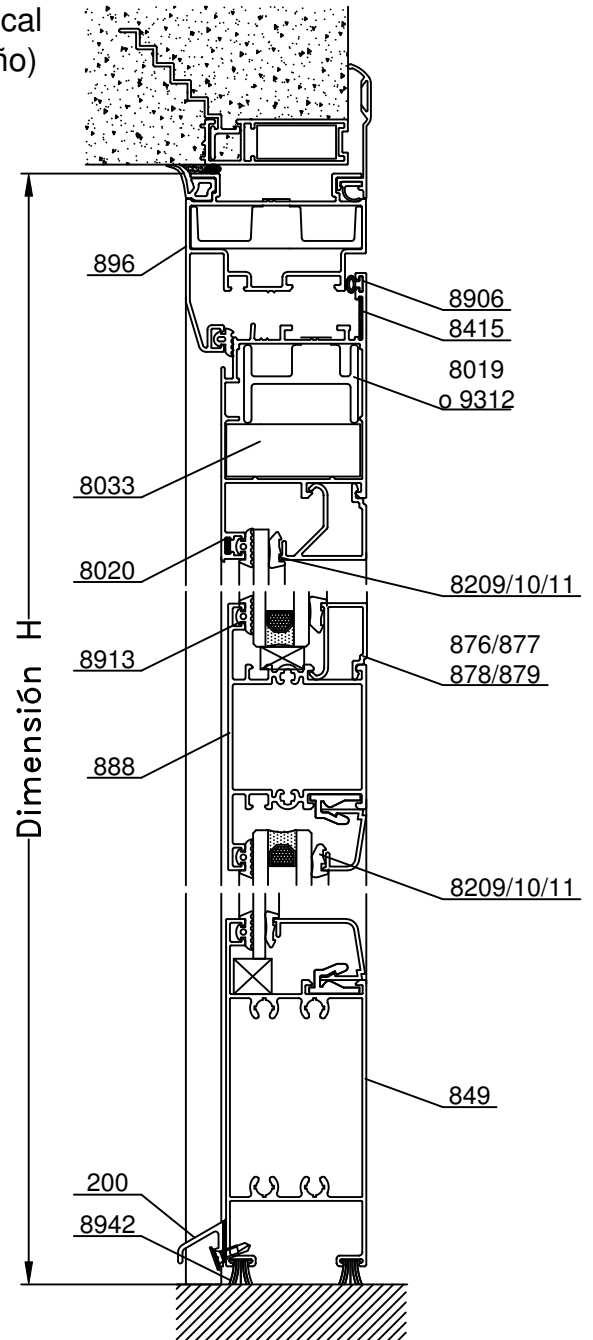


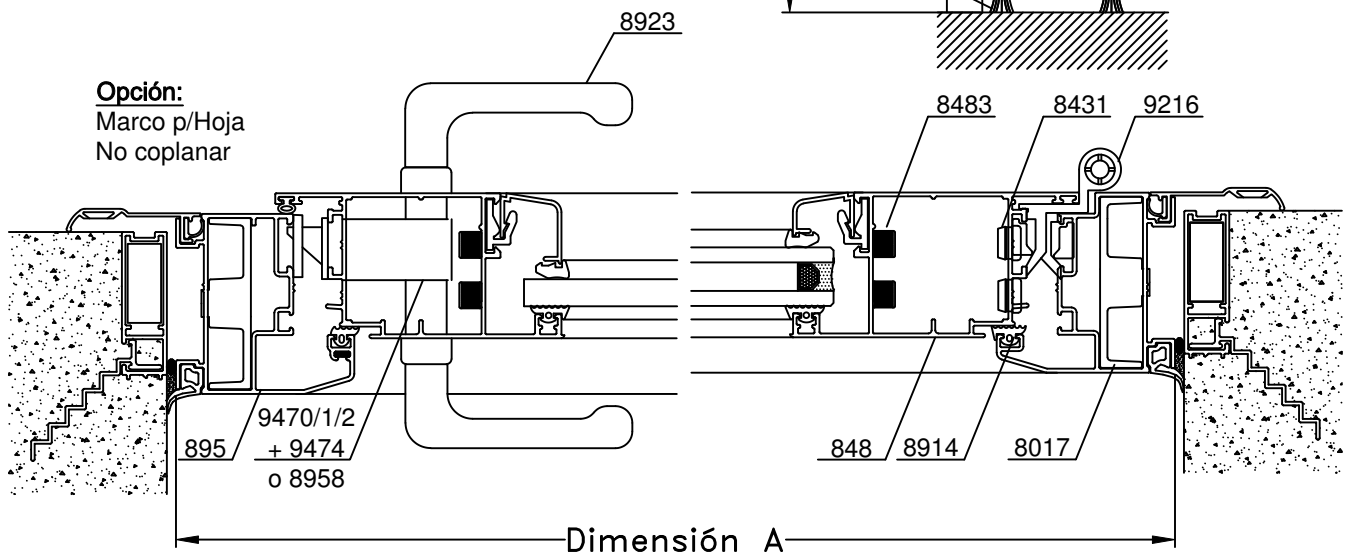
Vista



B-B Corte Vertical (Con Travesaño)



A-A Corte Horizontal



Opción:
Marco p/Hoja
No coplanar

Escala 1:2.5

Tolerancia en Peso +/- 10%

20-01-12 **MEDITERRANEA.60**

Dimensiones de Corte (sin Umbral Transitable)							Opciones de Marco		
Código	Peso Kg/m	Forma	Función	Cant.	Largo	Corte	Código	Forma	Función
895	1,08	Ver cuadro de opciones	Marco	1	A	45° 45°	895		Marco P/Hoja no coplanar
896	1,03			2	H	45° 90°			
848	1,10		Hoja	1	A-67	45° 45°	896		Marco P/Hoja coplanar
				2	H-40	45° 90°			
849	1,54		Zócalo	1	A-217	90° 90°			
523/698/699 705/706/870	-	-	Contrav.	2	A-217	45° 45°	Opciones de Travesaño		
			Curvo	2	H-209	45° 45°			
876/877 878/879	-	-	Contrav.	2	A-217	90° 90°	888		Travesaño Ancho
			Recto	2	H-251	90° 90°			
200	0,15		Bota agua	1	A-139	90° 90°			

Dimensiones de Corte Contramarco: pág. 30 * Medidas en milímetros

Dimensiones de Corte Premarco: pág. 31

Dimensiones de Corte Umbral Transitable: pág. 35

Detalle de Accesorios				S/Travesaño	C/Travesaño
Ítem	Código	Descripción	Forma	Cantidad	Cantidad
Esc. de Armado	8017	Esc. de Armado Mediterranea E21-1		2 Unidades	
	8019	Escuadra de Armado Descentrada E-22		2 Unidades	
	9312	Escuadra de Expansión Descentrada E-22e			
	8033	Escuadra Suplementaria de 45 mm		2 Unidades	
	8020	Esc. de Alineación Hoja AA - 107	-	2 Unidades (1)	
	8415	Esc. de Alineación Hoja E 62	-	2 Unidades	
Clip	8916	Clip Contravidrios T-96		s/m	s/m
Burlete Vidrio	8913	Burlete de Acristalamiento B-68		2A + 2H	4A + 2H
Cuña Vidrio	8209	Cuña Chica		2A + 2H	
	8210	Cuña Mediana			
	8211	Cuña Grande			
Burlete Hermetic.	8906	Burlete AEL europeo		1A + 2H	
	8914	Burlete Gabi III		1A + 2H	
Burlete Exterior	9416	Burlete Exterior Tapa de Sellado		1A + 2H	
Tapa Tornillo	8431	Tapa Cabeza de Tornillo T-100		8 Unidades	8 U. + 4 U. x Travesaño
Picaporte	8923	Manija Prima H-93		1 Unidad	
Cerradura	9470+9474	Cerrad. TESA (España)Basc.+ Cilindro		1 Unidad	
	9471+9474	Cerrad. TESA (España)Basc. Ref.+ Cilindro			
	9472+9474	Cerrad. Multip.TESA (España) + Cilindro			
	8958	Cerradura H-51 Kallay 2006			
Bisagra	9216	Bisagra de 3 alas (H-82) con Kit p/perf 896		3 Unidades	
	8920	Bisagra de 3 alas (H-62) con Kit p/perf 895			
Felpa	8942	Felpa de 7x6		2A	
Tornillos	8483	Tornillos Allen de RW 1/4" x 3/4" mm		8 Unidades	8 U. + 4 U. x Travesaño

s/m: según medida-Accesorios Contramarco: pág. 30 - Premarco: pág. 31 - Umbral Transitable: pág. 35

(1) Si se utiliza el Marco 895 la cantidad se incrementa a 4 unidades

Tolerancia en Peso +/- 10%

 20-01-12 **MEDITERRANEA.61**