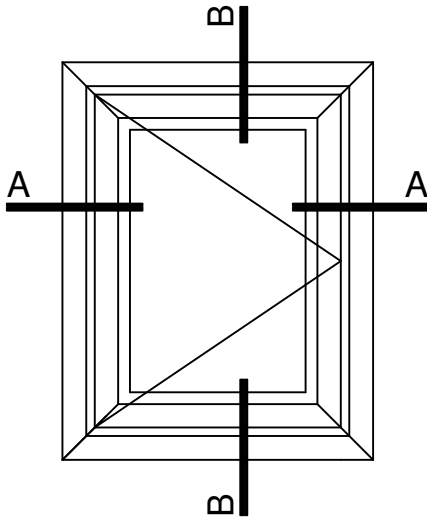
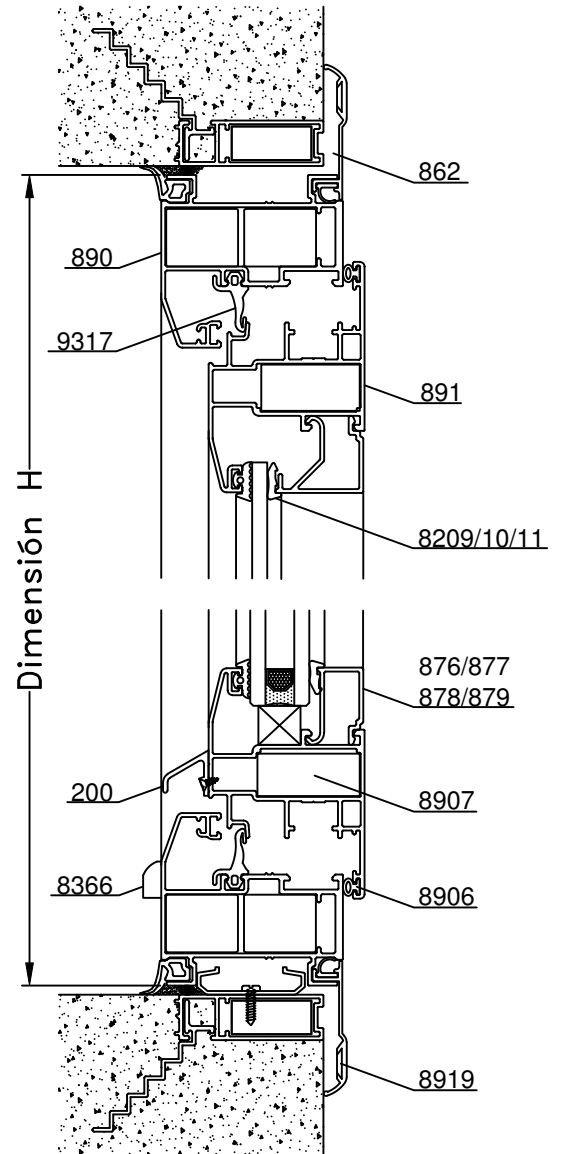


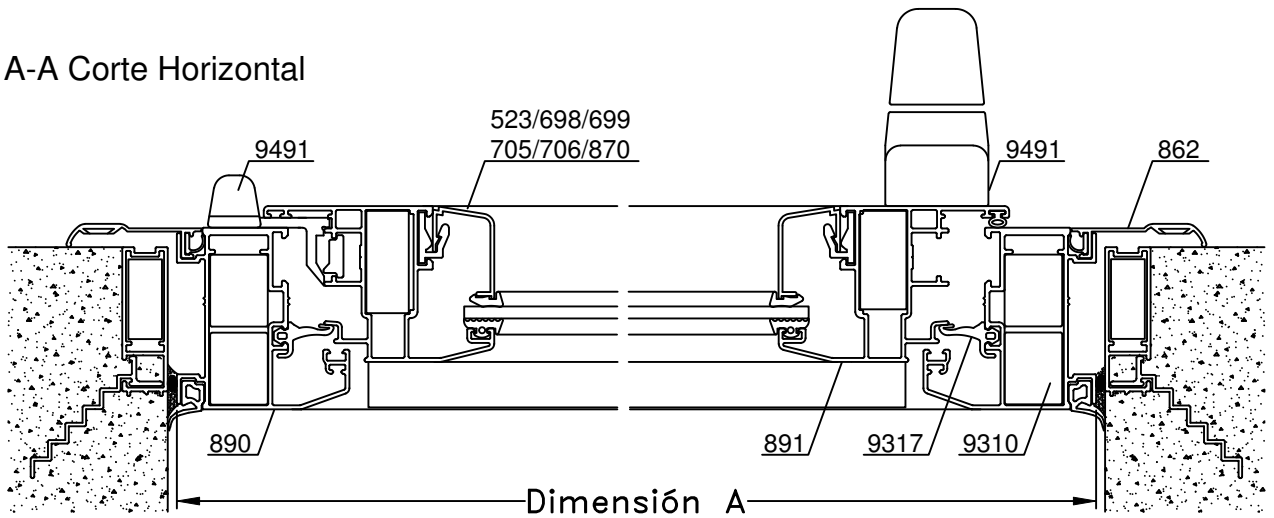
Vista



B-B Corte Vertical






A-A Corte Horizontal



Escala 1:2.5
Tolerancia en Peso +/- 10%








20-01-12 **MEDITERRANEA.56**

Dimensiones de Corte						
Código	Peso Kg/m	Forma	Función	Cant.	Largo	Corte
890	1,12		Marco	2	A	45° 45°
				2	H	45° 45°
891	1,08		Hoja	2	A-57	45° 45°
				2	H-57	45° 45°
523/698/699 705/706/870	-	-	Contrav.	2	A-169	45° 45°
			Curvo	2	H-169	45° 45°
876/877 878/879	-	-	Contrav.	2	A-169	90° 90°
			Recto	2	H-210	90° 90°
200	0,15		Bota agua	1	A-128	90° 90°

Dimensiones de Corte Contramarco: pág. 30

* Medidas en milímetros

Dimensiones de Corte Premarco: pág. 31

Detalle de Accesorios				
Ítem	Código	Descripción	Forma	Cantidad
Esc. de Armado	9310	Esc. de Armado de Expansión	-	4 Unidades
	8907	Esc. de Armado Regulable Hoja A-700		4 Unidades
	8020	Esc. de Alineación Marco 895 AA - 107	-	4 Unidades
Clip	8916	Clip Contravidrios T-96		s/m
Burlete Vidrio	8913	Burlete de Acristalamiento B-68		2A + 2H
Cuña Vidrio	8209	Cuña Chica		2A + 2H
	8210	Cuña Mediana		
	8211	Cuña Grande		
Burlete Hermetic.	8906	Burlete AEL Europeo		2A + 2H
	9317	Burlete Cámara Compensada		2A + 2H
Burlete Exterior	9416	Burlete Exterior Tapa de Sellado		2A + 2H
Sistema Rebatir	9491	Bisagras, falleba + traba varilla	-	1 Unidad
Sistema Oscilo 1 (ver nota "a")	9493	Bisagras, falleba + Mecanismo Base	-	1 Unidad
Sistema Oscilo 2 (ver nota "a")	9494	Bisagras, falleba + Mecanismo Base	-	1 Unidad
Sistema Oscilo 3 (ver nota "a")	9495	Bisagras, falleba + Mecanismo Base	-	1 Unidad
Tapa Desagüe	8366	Tapa Desagüe T-69		2 Unidades

s/m: según medida-Accesorios Contramarco: pág. 30 - Premarco: pág. 31

Nota "a": Herraje para oscilo, se elimina el Sistema de Rebatir 9491

Sistema Oscilo 1: para hoja de 600 x 800 mm.

Sistema Oscilo 2: para hoja de 800 x 1000 mm.

Sistema Oscilo 3: para hoja de 800 x 2100 mm.