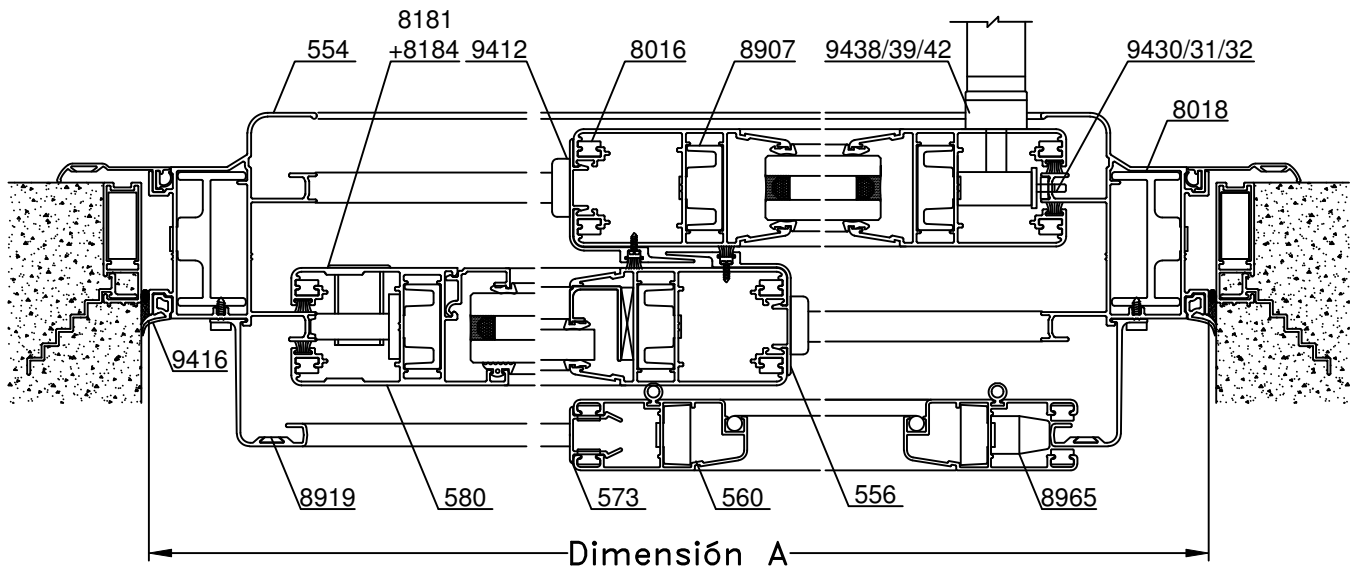


A-A Corte Horizontal



Escala 1:3

Tolerancia en Peso +/- 10%

20-01-12 **MEDITERRANEA.82**

Dimensiones de Corte						
Código	Peso Kg/m	Forma	Función	Cant.	Largo	Corte
554	1,48		Marco de 2 Pistas	2	A	45° 45°
				2	H	45° 45°
555	1,43		Hoja s/ contravidrio	4	A/2-14	45° 45°
				4	H-114	45° 45°
559	0,24		Contra-vidrio (1)	4	A/2-145	45° 45°
				4	H-245	45° 45°
556	0,44		Encuentro Central	2	H-114	90° 90°
561	0,09		Guía Inferior	2	A-128	90° 90°
558	0,49		Soporte Mosquit.	2	A-49	45° 45°
				2	H-49	45° 45°
560	0,75		Mosquitero	2	A/2-9	45° 45°
				2	H-102	45° 45°
573	0,22		Tapa Mosquit.	1	H-102	90° 90°
557 Opcional	0,94		Sobre-Zocalo (2)	-	A/2-146	90° 90°
580	1,54		Hoja c / contravidrio	4	A/2-14	45° 45°
				4	H-114	45° 45°
876-877	Solo para Hoja 580		Contravidrios Rectos	4	A/2-146	90° 90°
878-879				4	H-287	90° 90°

(1) El contravidrio 559 se utiliza sólo con Vidrio Simple o Laminado en hoja 555.

(2) Si se utiliza el Sobre-Zócalo (557) en la hoja (555), el Contravidrio y el Vidrio disminuyen "H" (altura) en 49 mm por c/u

- Dimensiones de Corte Contramarco: pág. 30  
- Dimensiones de Corte Premarco: pág. 31

\* Medidas en milímetros

Detalle de Accesorios			
Ítem	Código	Descripción	Cantidad
Esc. de Marco	8018	Escuadra de Armado Pesada E-20	4 Unidades
	8953	Escuadra de Expansión E-20e	
Esc. de Hoja	8907	Escuadra de Armado A-700	8 Unidades
Esc. de Alineación	8016	Escuadra de Alineación Plástica	16 Unidades
Cuña Vidrio	8209	Cuña Chica	4A + 8H (555)
	8210	Cuña Mediana	
	8211	Cuña Grande	
Burlete Exterior	9416	Burlete Exterior Cubre Sello	2A + 2H
Burlete Vidrio	8913	Burlete de Acristalamiento B-68 ( Opcion con Hoja 580 )	2A + 4H
Felpa	8942	Felpa de 7x6	4A + 6H
	8943	Felpa de 7x6 con Fin Seal (Ver nota "a")	
Cierre Hoja con Traba (Ver nota "b") (Ver nota "c")	9430	Mecanismo de Cierre de Corrediza - 1 Punto 300 mm.	2 Unidades
	9431	Mecanismo de Cierre de Corrediza - 2 Puntos 1000 mm.	
	9432	Mecanismo de Cierre de Corrediza - 3 Puntos 1800 mm.	
	9438	Manijas Acodadas Izquierda / Derecha	2 Unidades
	9439	Manijas Acodadas Max Izquierda / Derecha	
9442	Manija Recta Alcemar		
Rodamiento	8125	Rueda Carrera Simple - 110 kg. por Hoja	4 Unidades
	8126	Rueda Carrera Doble - 220 kg. por Hoja	
	8127	Rueda Ibiza Simple R46.1 Plus	
	8128	Rueda Ibiza Doble R47.1 Plus	
	8129	Rueda Doble Reg. Pabose - 200 kg. por Hoja	
Tope de hoja	8850	Tope Exterior de Hoja	1 Unidad
Tope Central	9412	Tope Central Hoja	4 Unidades
Cruce de Hoja	8392	Cruce de Hoja de 42 mm	2 Unidades
Boca Desagüe	8946	Boca Desagüe T-94	s/m
Tapa Desagüe	8366	Tapa Desagüe T-69	2 Unidades
Tapa caja de agua	8398	Tapa Caja de Agua Perfil 554	2 Unidades
Tornillos	8941	Tornillos Fijador Perfil 556	s/m
Tapón (Opción con Tirador)	9708	Tapón Tirador Central, Perfil 518	-
	9313	Tapón Tirador Inercial, Perfil 599 / 600	

Nota "a": Se recomienda felpa sin fin seal en los encuentros de hoja.

Nota "b": Para los cierres laterales se puede utilizar también el cierre tecla Milano con Kit M-Cinco, códigos 8181 +8185, esta opción no cuenta con traba de seguridad antipalanca.

Nota "c": Cierres Multipunto c/cerradura Cod.9434 con Kit M-Cinco + Cilindro Cod.9483 + Manija doble balancín acodadas Cod.9444.

s/m: según medida

Accesorios Contramarco: pág. 30 Accesorios Premarco: pág. 31

Tolerancia en Peso +/- 10%

20-01-12 **MEDITERRANEA.83**