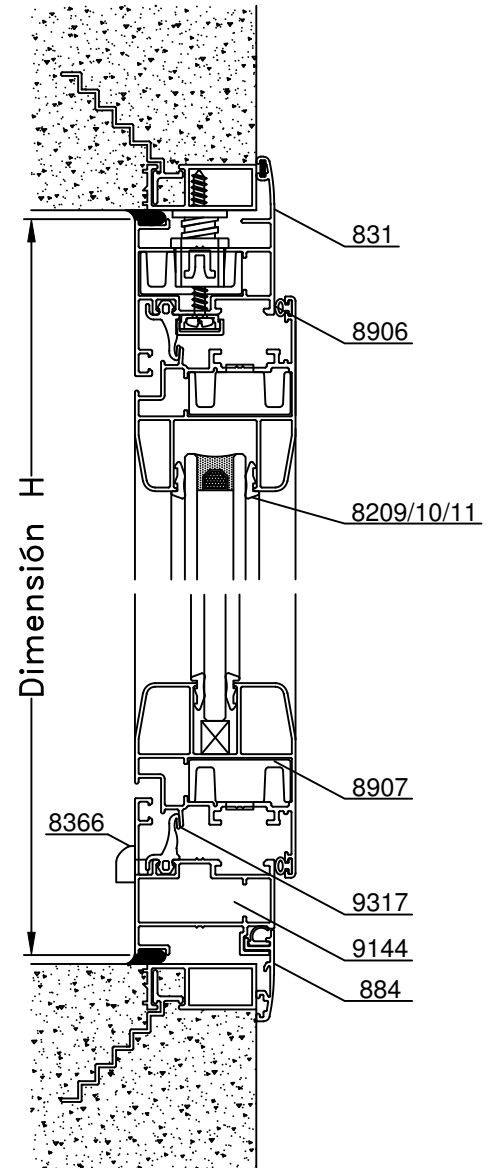
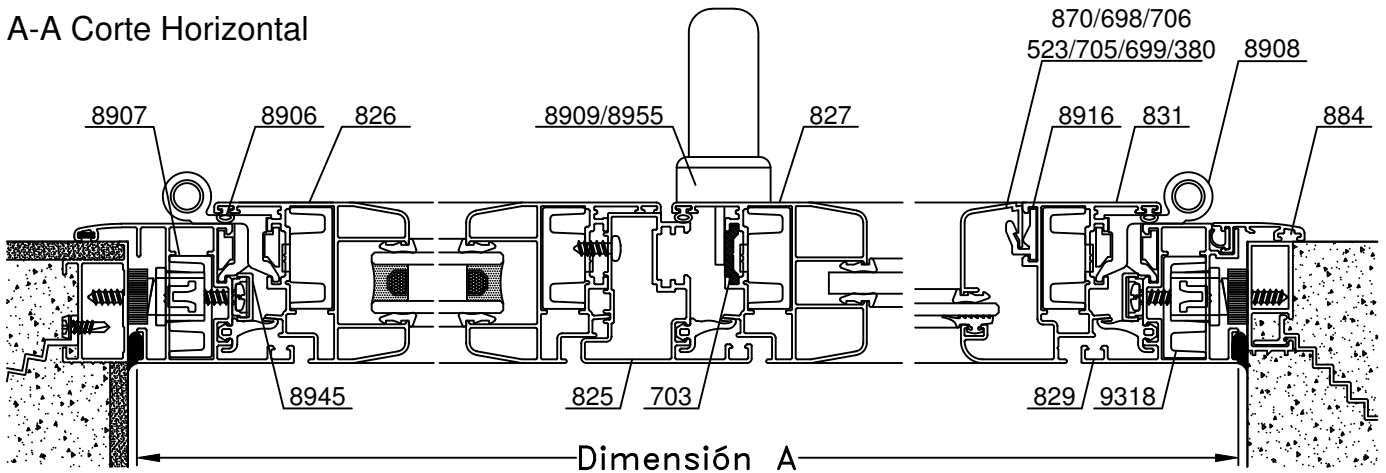


B-B Corte Vertical



A-A Corte Horizontal



Escala 1:2.5
Tolerancia en Peso +/- 10%

20-01-12 **MONACO TOP.24**

Dimensiones de Corte						
Código	Peso Kg/m	Forma	Función	Cant.	Largo	Corte
829	0,77		Marco	2	A	45° 45°
				2	H	45° 45°
832	0,86		Marco	2	A+42	45° 45°
				2	H+42	45° 45°
Varilla 9469 o Perfil 703	0,07 (Varilla) 0,16 (Perfil)		Pletina	2	S/F	90° 90°
827	1,09		Hoja s/CV	2	A/2-27	45° 45°
				2	H-51	45° 45°
826	1,05		Hoja s/CV	2	A/2-27	45° 45°
				2	H-51	45° 45°
831	0,90		Hoja	2	A/2-27	45° 45°
				2	H-51	45° 45°
825	0,84		Inversor	1	H-113	90° 90°
523/698 699/705/706	-	-	Contrav. Curvo	2	A/2-118	45° 45°
				2	H-142	45° 45°
877/878 879/880	-	-	Contrav. Recto	2	A/2-118	90° 90°
				2	H-183	90° 90°

Dimensiones de Corte Contramarco: pág. 17

S/F: Dimensiones de Corte según Falleba

Dimensiones de Corte Premarco: pág. 17 y 18

* Medidas en milímetros

Detalle de Accesorios				De Rebatir
Ítem	Código	Descripción	Forma	Cantidad
Esc. de Armado	8907	Escuadra de Armado A-700		12 Unidades
	8890	Esc. de Armado A - 700 de Expansion		
Clip	8916	Clip Contravidrios T-96 (1)		s/m
Burlete Vidrio	8913	Burlete de Acristalamiento B-68 (1)		2A + 4H
Cuña Vidrio	8209	Cuña Chica		2A + 4H
	8210	Cuña Mediana		
	8211	Cuña Grande		
Burlete Hermetic.	8906	Burlete AEL europeo		2A + 3H
	9317	Burlete de Hermetic. Cámara Compensada		2A + 3H
Cierre	8909	Falleba Prima H-47 con Kit		1 Unidad
	8955	Falleba Nova H-86 con Kit		
Sostén de Hoja	8433	Sostén de Hoja H-44	-	1 Unidad
Traba Varilla	9129	Traba Varilla Doble H-78	-	2 Unidades
Pasador	9124	Pasador H42 Giesse		2 Unidades
Bisagra	8908	Bisagra H-61 de 2 piezas con Kit		4 Unidades
Tapa Desagüe	8366	Tapa Desagüe T-69		2 Unidades
Tapón Inversor	9140	Tapón Inversor de Hoja		1 Par
Tapón Hermetic.	9144	Tapón de Hermeticidad Caja de Agua		2 Unidades

s/m: según medida.

Accesorios Contramarco: pág. 17 Premarco: pág. 17 y 18

(1) Accesorios para Hoja 831

Tolerancia en Peso +/- 10%

 20-01-12 **MONACO TOP.25**