

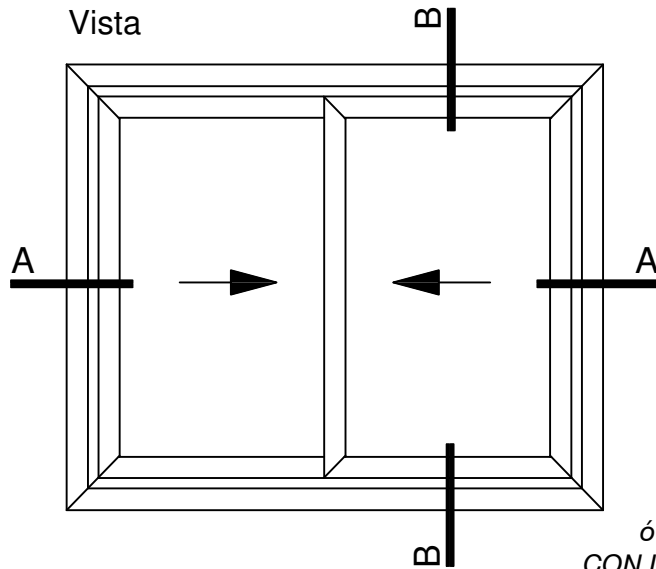
Zócalo/Cabezal ⇒ perfil 5 (alto) / 23 (intermedio)

Parante Lateral ⇒ Perfil 481

Parante Central ⇒ Perfil 481

Encuentro ⇒ perfil 26

B-B Corte Vertical



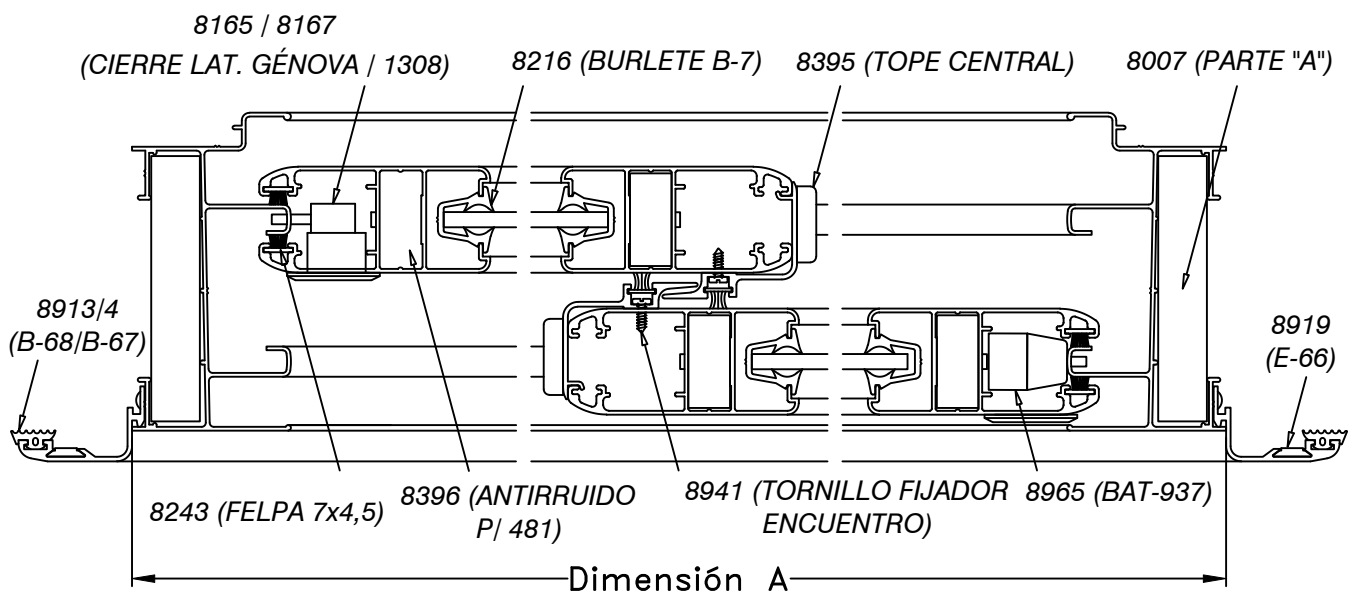
CAVA PARA
8368 (TORNILLO
PARTE "I")

RUEDAS 3300
ó CONJ N°39
ó COMPATIBLES
CON LINEA TRADICIONAL

8374 (PARTE "ABD")

Dimensión H

A-A Corte Horizontal

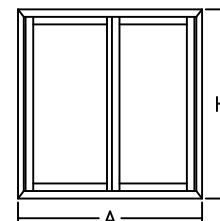


Escala 1:2

Tolerancia en Peso +/- 10%

20-01-12 **TRADICIONAL.34**

Corte: VC/PC de 2 Hojas		VC.: Ventana Corrediza			PC.: Puerta Corrediza		
Perfil	Denominación	Cant.	Largo	Corte	Cant.	Largo	Corte
921	MARCO	2	A	45° 45°	1	A	45° 45°
921	MARCO	2	H	45° 45°	2	H	45° 90°
917	UMBRAL	-	-	-	1	A-38	90° 90°
23	ZOCALO	4	A/2-123	90° 90°	-	-	-
5	ZOCALO ALTO	-	-	-	4	A/2-123	90° 90°
481	PAR. LATERAL	2	H-66	90° 90°	2	H-48	90° 90°
481	PAR. CENTRAL	2	H-66	90° 90°	2	H-48	90° 90°
026	ENCUENTRO	2	H-66	90° 90°	2	H-48	90° 90°
105	MOSQUITERO	2	A/2-11	45° 45°	2	A/2-11	45° 45°
105	MOSQUITERO	2	H-75	45° 45°	2	H-57	45° 45°



* Medidas en milímetros

Accesorios Ventana y Puerta Corrediza de 2 Hojas				
Ítem	Código	Descripción	VC	PC
Esc. de Armado	8007	Escuadra Parte "A" 70,5	4 Unidades	2 Unidades
Fijación Esc.	-	Tornillos Auto perforantes o Remaches	32 Unidades	16 Unidades
Rodamiento	8115	Ruedas Regulables 3003 CRX	4 Unidades	4 Unidades
	8124	Ruedas Dobles Regulables 3023 CRX		
	8120	Ruedas Simples con Rulemán Conj. N°39		
	8121	Ruedas Dobles con Rulemán Conj. N°39		
	---	Otros Rodamientos para Línea Tradicional		
Cierre Lateral	8165	Cierre Lateral Génova	2 Unidades	2 Unidades
	8167	Cierre Lateral 1308		
Tope Lateral	8965	Tope Lateral BAT-937	1 Juego	1 Juego
Tapa Encuentro	8395	Tope Central	4 Unidades	4 Unidades
Tornillo	8362	Tornillo Parker Parte I	8 Unidades	20 Unidades
	8941	Tornillo Fijador Encuentro	s/m	s/m
Antirruído	8369	Antirruído Perfil 481	8 Unidades	8 Unidades
Burlete	8216	Burlete Universal B-7	2A + 4H	2A + 4H
Felpa	8243	Felpa de Polipropileno 7x4,5	4A + 6H	4A + 6H
Cruce de Hoja	8374	Cruce de Hoja ABD	2 Unidades	1 Unidad
Tapón Tirador	9708	Tapón Tirador Central, Perfil 518	-	2 Unidades
Tapa Desagüe	8366	Tapa Desagüe T-69	2 Unidades	2 Unidades

Accesorios Contramarco				
Ítem	Código	Descripción	VC	PC
Esc. de Alineación	8919	Escuadra de Alineación Contramarco E-66	4 Unidades	2 Unidades
Burlete	8913	Burlete Gabi IV	s/m	s/m
	8914	Burlete Gabi III		

s/m: según medida

Perfiles Complementarios					
Complemento	Perfiles	Página	Complemento	Perfiles	Página
Contramarco	441 ó 709 ó 723 ó 746	26	Guía de Cortina Común	120	12
Premarco	648 ó 715	25	Guía de Cortina Barrio	9	12
Mosquitero	60 ó 105 ó 109	23	Tapacinta	122/123	24
Trav. Mosq.	190	23	Columnas	43 ó 455 ó 986	27,28
Vidrio Rep.	470/471 ó 570/571	24	Acoples	453	28

Tolerancia en Peso +/- 10%

20-01-12 **TRADICIONAL.35**