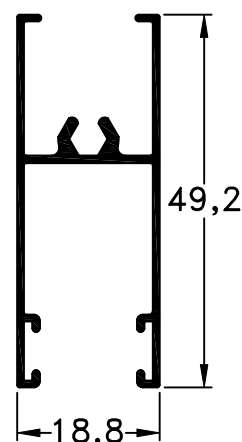
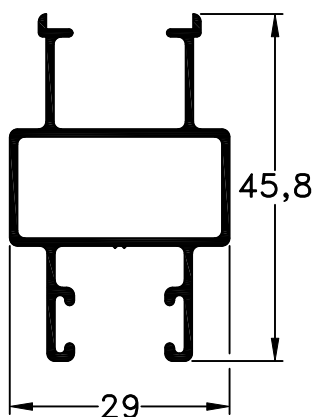


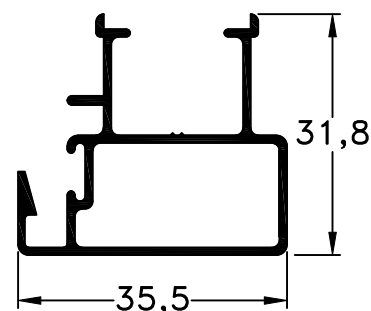
101 - Marco V/P Corrediza
peso: 0,66 Kg/m



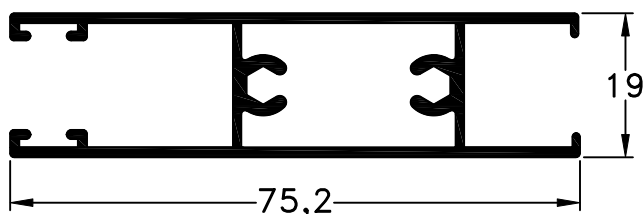
902 - Zócalo VC
peso: 0,38 Kg/m



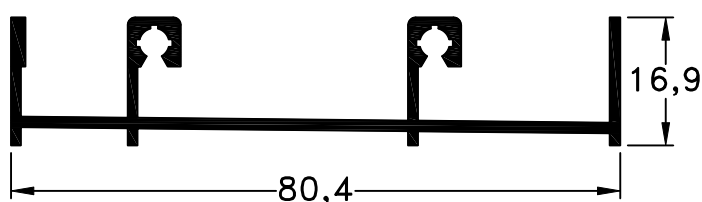
103 - Parante Lateral
V/P Corrediza
peso: 0,46 Kg/m



104 - Parante Central
V/P Corrediza
peso: 0,42 Kg/m



5 - Zócalo Alto
Puerta Corrediza
peso: 0,81 Kg/m



13 - Umbral Transitable
Puerta Corrediza
peso: 0,64 Kg/m

Escala 1:1
Tolerancia en Peso +/- 10%

20-01-12 **TRADICIONAL.6**