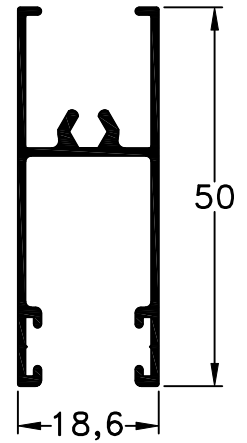
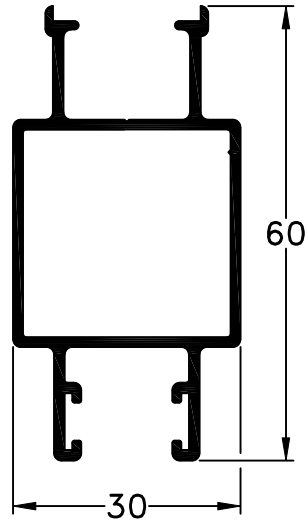


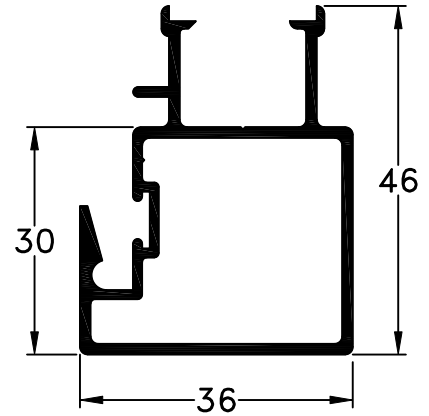
921 - Marco V/P Corrediza
peso: 1,00 Kg/m



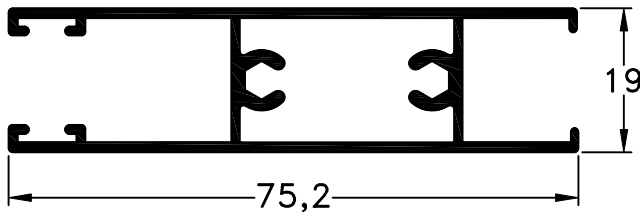
922 - Zócalo VC
peso: 0,52 Kg/m



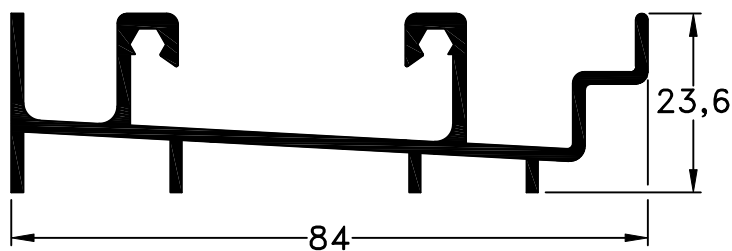
953 - Parante Lateral
V/P Corrediza
peso: 0,70 Kg/m



954 - Parante Central
V/P Corrediza
peso: 0,68 Kg/m



5 - Zócalo Alto
Puerta Corrediza
peso: 0,81 Kg/m



917 - Umbral Transitable
Puerta Corrediza
peso: 1,03 Kg/m

Escala 1:1
Tolerancia en Peso +/- 10%